

**Serrature
di sicurezza**

**Security
locks**

281
304



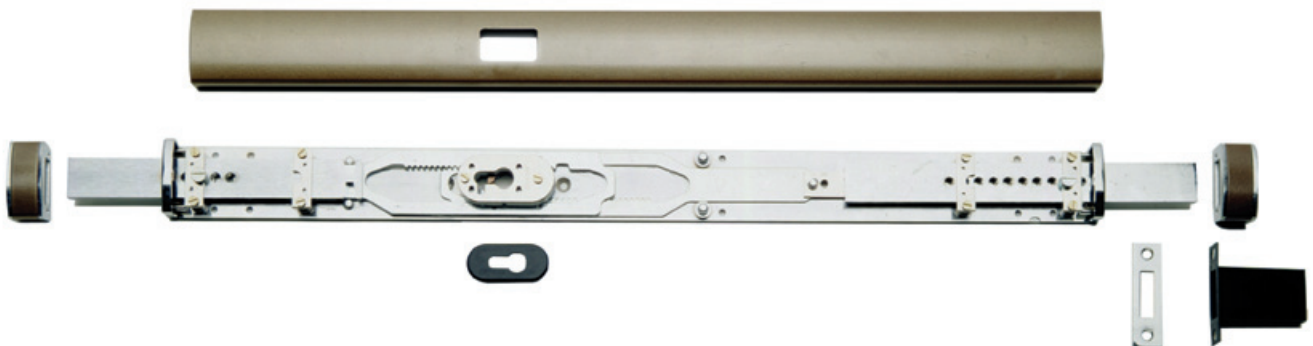
**Sbarra
di sicurezza
a cilindro
sagomato**

Security bar
equipped with
Profile
cylinder

ISEO Serrature

**Sbarra a cilindro sagomato, abbinabile a
kit triplice chiusura e
sbarra per porte a due ante**

Security bar equipped with profile cylinder,
compatible with three locking points kit
and bar for double wing doors



Sbarra di sicurezza a cilindro sagomato

Security bar equipped with Profile cylinder

ISEO Serrature

Codice Code

Una mandata, escursione catenacci mm. 80

One throw, 80 mm. bolts extension

Verniciata: Oro
Painted: Gold

904	80	1	D	1	-	1
904	85	1	D	1	-	1
904	90	1	D	1	-	1
904	97	1	D	1	-	1

Parti in dotazione:

- coppia incontri da applicare
- un incontro da infilare
- ghiera interna in nylon
- viti di fissaggio
- dima
- foglio istruzioni

Provided with:

- par of rim narrow strikers
- 1 mortice striking plate
- internal nylon rose
- fixing screws
- template
- assembling instructions

Sceita cilindro: camma DIN sporgente

Suggested cylinder: off center DIN cam

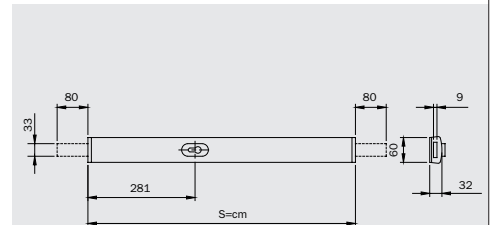
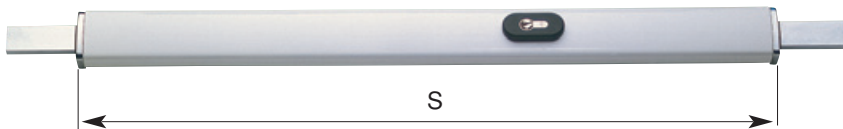
Spessore porta Door thickness	L mm.		Codice Code		
			C	D	
40	85	8**9	30	55	*
45	90	8**9	30	60	*
55	100	8**9	30	70	*
65	110	8**9	30	80	*

Bronzo
Bronze

904	80	2	C	1	-	1
904	85	2	C	1	-	1
904	90	2	C	1	-	1
904	97	2	D	1	-	1

Bianco
White

904	80	4	B	1	-	1
904	85	4	B	1	-	1
904	90	4	C	1	-	1
904	97	4	C	1	-	1



Cilindro da ordinare a parte

Cylinder to be ordered separately



Kit chiusura multipla per serie: 904

Multipoint locking kit for series: 904

Verniciata: Oro
Painted: Gold

900	01	1	D	1	-	1
-----	----	---	---	---	---	---

Bronzo
Bronze

900	01	2	D	1	-	1
-----	----	---	---	---	---	---

Bianco
White

900	01	4	D	1	-	1
-----	----	---	---	---	---	---

Escursione catenaccio mm. 80, escursione aste mm. 22, per porte altezza massima mm. 2500, utilizzabile destro e sinistro

Dead bolt sliding 80 mm., rods sliding 22 mm., for rods maximum 2500 mm., height right and left use

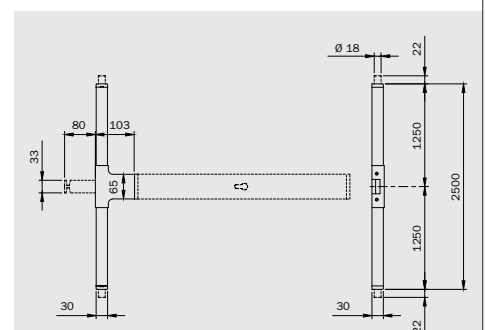


Parti in dotazione:

- incontro superiore
- boccola a pavimento
- viti di fissaggio
- 3 spessori mm. 2 per incontro superiore

Provided with:

- upper striker
- floor socket
- fixing screws
- 3 rim strikers 2 mm. for upper striker



Sbarra di sicurezza per porte a due ante

Security bar for double wing doors

ISEO Serrature

Code

Sbarra per porta a 2 ante, escursione catenaccio mm. 80, trascinato manuale del catenaccio, predisposta per lunghezza mm. 650 accorciabile a mm. 600 o mm. 550, reversibile per porte destre e sinistre

Bar for double wing doors, dead bolts extension 80 mm., Manual dead bolts extension, suitable for length 650 mm. shortening at 600 mm. or 550 mm., reversible for doors right and left

Verniciata: Oro
Painted: Gold

900 00 1 D 1 - 1

Bronzo

900 00 2 D 1 - 1

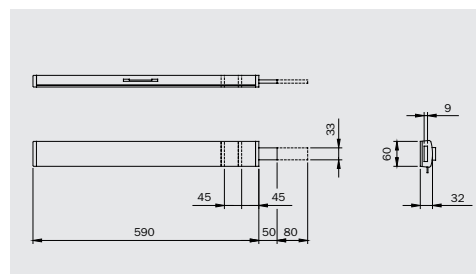
Bianco

900 00 4 D 1 - 1

Parti in dotazione:

Provided with:

- viti di fissaggio • fixing screws
- foglio istruzioni • assembling instructions



Incontro con fermo di apertura da applicare a base stretta per serie: 904

Striker with built in slide guard narrow base for series: 904

Verniciata: Oro
Painted: Gold

990 97 1 D 1 - 1

Bronzo

990 97 2 D 1 - 1

Bianco

990 97 4 D 1 - 1



Placca esterna con disco antitrapano per serie: 904

Outside plate with anti drill disk for series: 904

Verniciata: Oro
Painted: Gold

990 98 1 D 1 - 1

Bronzo

990 98 2 D 1 - 1

Bianco

990 98 4 D 1 - 1



Placca esterna in zama per serie: 904

External zamak plate for series: 904

Cromata
Chromed

990 901 B 1 - 1

Verniciata: Oro
Painted: Gold

990 901 1 D 1 - 1

Bronzo

990 901 2 D 1 - 1

Bianco

990 901 4 D 1 - 1



Serrature da applicare di sicurezza

Security rim locks

ISEO Serrature

Code
Codice

A pompa singola solo cilindro esterno

Outside single pump cylinder

Articolo Article	Mano-Hand	Status	Min. ord.
---------------------	-----------	--------	-----------

Laterale, catenacci e scrocco, interno con bussola guidachiave e tirante per richiamo scrocco, esterno con cilindro da mm. 50

Lateral, dead bolt and latch, internal with key guide escutcheon and drawback knob, external with 50 mm. cylinder



Mano destra
Right hand

911 105 D B 1 - 1

Mano sinistra
Left hand

911 105 S D 1 - 1

A richiesta:
cilindro mm. 60
On request:
cylinder 60 mm.

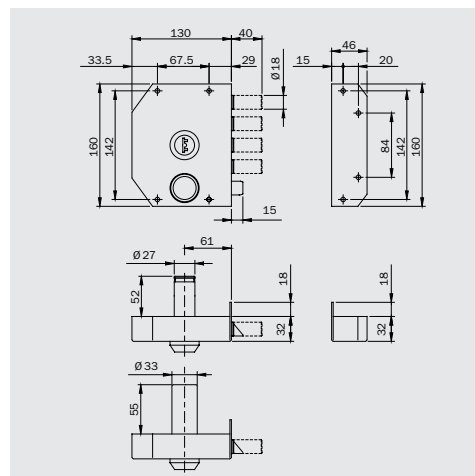
***** * •60 D 1 - 1**

Parti in dotazione:

Provided with:

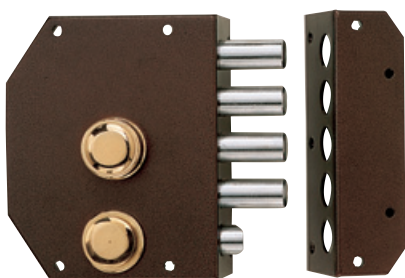
- 3 chiavi
- impugnatura in ABS
- canotto antistrappo per cilindro
- ghiera in ottone foro Ø 32
- incontro
- viti di fissaggio

- 3 keys
- ABS key cover
- cylinder tear-resistant tube
- brass escutcheon hole Ø 32
- staple
- fixing screws



Laterale, catenacci e scrocco, interno con pomolo e tirante per richiamo scrocco, esterno con cilindro da mm. 50

Lateral, dead bolt and latch, internal with knob and drawback knob, external with 50 mm. cylinder



Mano destra
Right hand

911 115 D D 1 - 1

Mano sinistra
Left hand

911 115 S D 1 - 1

A richiesta:
cilindro mm. 60
On request:
cylinder 60 mm.

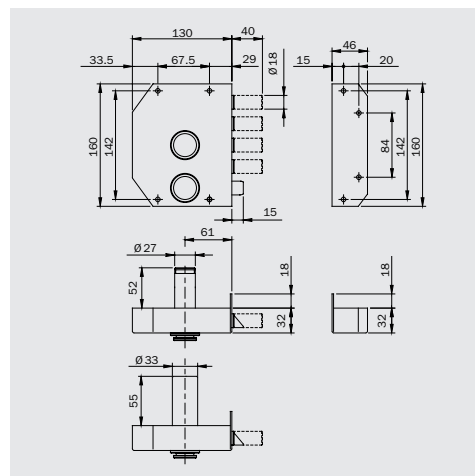
***** * •60 C 1 - 1**

Parti in dotazione:

Provided with:

- 3 chiavi
- impugnatura in ABS
- canotto antistrappo per cilindro
- ghiera in ottone foro Ø 32
- incontro
- viti di fissaggio

- 3 keys
- ABS key cover
- cylinder tear-resistant tube
- brass escutcheon hole Ø 32
- staple
- fixing screws



Serrature da applicare di sicurezza

Security rim locks

ISEO Serrature

Codice Code

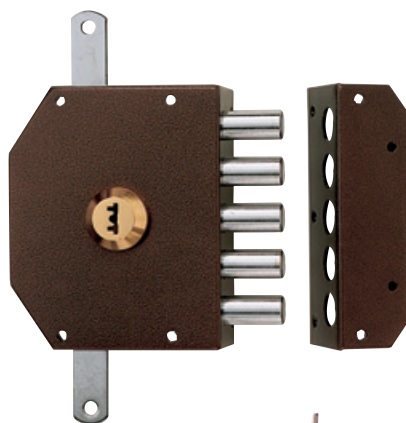
A pompa singola solo cilindro esterno

Outside single pump cylinder

Articolo Article	Mano-Hand	Status	Min. ord.
------------------	-----------	--------	-----------

Triplice, solo catenacci, interno con bussola guidachiave, esterno con cilindro da mm. 50

Three locking points, dead bolt only, internal with key guide escutcheon, external with 50 mm. cylinder



Mano destra Right hand

913 005 D B 1 - 1

Mano sinistra Left hand

913 005 S B 1 - 1

A richiesta: cilindro mm. 60
On request: cylinder 60 mm.

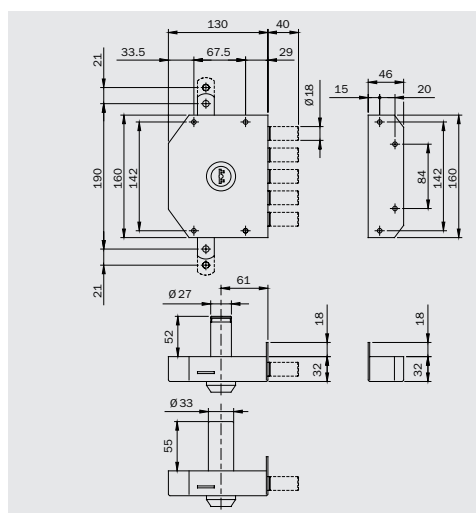
***** ** * •60 C 1 - 1**

Parti in dotazione:

Provided with:

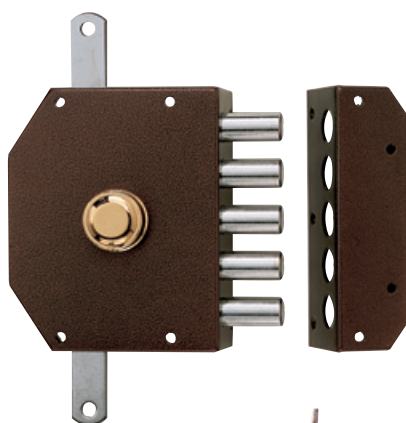
- 3 chiavi
- impugnatura in ABS
- canotto antistrappo per cilindro
- ghiera in ottone foro Ø 32
- cavallotto per aste
- boccola a pavimento
- sbalzo per aste mm. 35
- incontro
- viti di fissaggio

- 3 keys
- ABS key cover
- cylinder tear-resistant tube
- brass escutcheon hole Ø 32
- rod striker
- floor socket
- 35 mm. rods projecting part
- staple
- fixing screws



Triplice, solo catenacci, interno con pomolo, esterno con cilindro da mm. 50

Three locking point, dead bolt only, internal with knob, external with 50 mm. cylinder



Mano destra Right hand

913 015 D C 1 - 1

Mano sinistra Left hand

913 015 S C 1 - 1

A richiesta: cilindro mm. 60
On request: cylinder 60 mm.

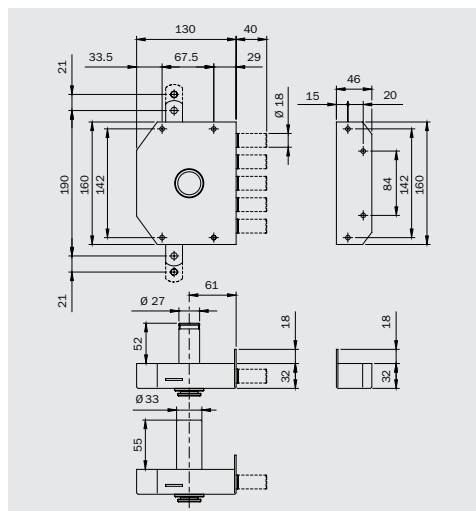
***** ** * •60 C 1 - 1**

Parti in dotazione:

Provided with:

- 3 chiavi
- impugnatura in ABS
- canotto antistrappo per cilindro
- ghiera in ottone foro Ø 32
- cavallotto per aste
- boccola a pavimento
- sbalzo per aste da mm. 35
- incontro
- viti di fissaggio

- 3 keys
- ABS key cover
- cylinder tear-resistant tube
- brass escutcheon hole Ø 32
- rod striker
- floor socket
- 35 mm. rods projecting part
- staple
- fixing screws



Serrature da applicare di sicurezza

Security rim locks

ISEO Serrature

Codice Code

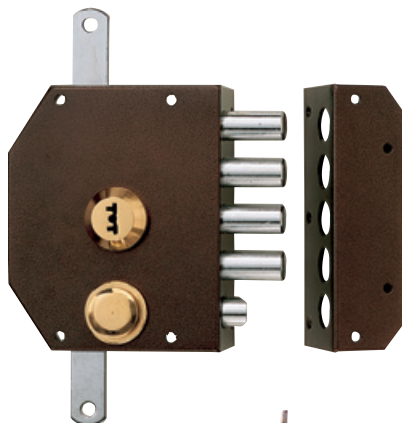
A pompa singola solo cilindro esterno

Outside single pump cylinder

Articolo Article	Mano-Hand	Status	Min. ord.
------------------	-----------	--------	-----------

Triplice, catenacci e scrocco, interno con bussola guidachiave e tirante per richiamo scrocco, esterno con cilindro da mm. 50

Three locking points, dead bolt latch, internal with key guide escutcheon and drawback knob, external with 50 mm. cylinder



Mano destra Right hand

913 105 D A 1 - 1

Mano sinistra Left hand

913 105 S A 1 - 1

A richiesta: cilindro mm. 60
On request: cylinder 60 mm.

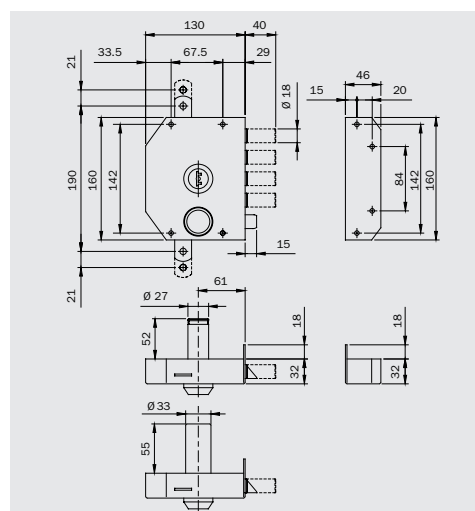
***** * •60 B 1 - 1**

Parti in dotazione:

- 3 chiavi
- impugnatura in ABS
- canotto antistrappo per cilindro
- ghiera in ottone foro Ø 32
- cavallotto per aste
- boccia a pavimento
- incontro
- viti di fissaggio

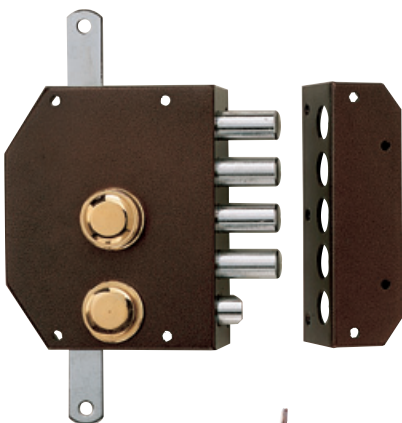
Provided with:

- 3 keys
- ABS key cover
- cylinder tear-resistant tube
- brass escutcheon hole Ø 32
- rod striker
- floor socket
- staple
- fixing screws



Triplice, catenacci e scrocco, interno con pomolo e tirante per richiamo scrocco, esterno con cilindro da mm. 50

Three locking points, dead bolt latch, internal with knob and drawback knob, external with 50 mm. cylinder



Mano destra Right hand

913 115 D C 1 - 1

Mano sinistra Left hand

913 115 S C 1 - 1

A richiesta: cilindro mm. 60
On request: cylinder 60 mm.

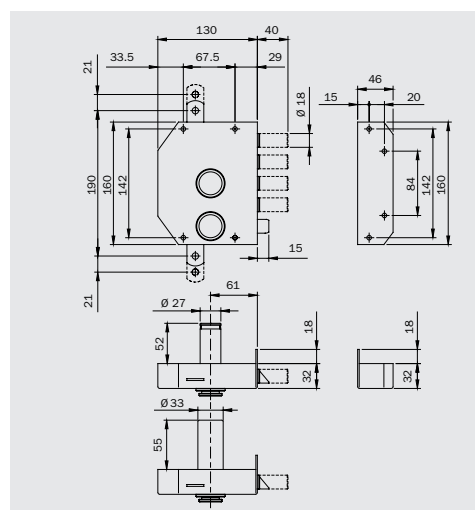
***** * •60 C 1 - 1**

Parti in dotazione:

- 3 chiavi
- impugnatura in ABS
- canotto antistrappo per cilindro
- ghiera in ottone foro Ø 32
- cavallotto per aste
- boccia a pavimento
- incontro
- viti di fissaggio

Provided with:

- 3 keys
- ABS key cover
- cylinder tear-resistant tube
- brass escutcheon hole Ø 32
- rod striker
- floor socket
- staple
- fixing screws



Serrature da applicare di sicurezza

Security rim locks

ISEO Serrature

Codice Code

A pompa singola solo cilindro esterno

Outside single pump cylinder

Articolo Article

Mano-Hand

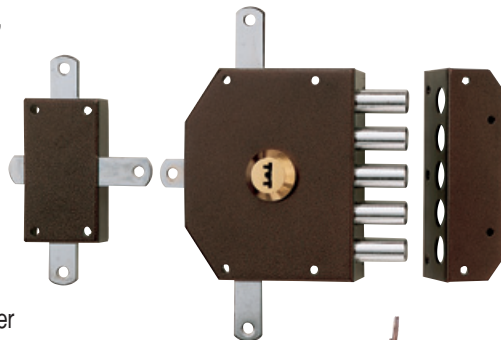
Status



Min. ord.

Quintupla, solo catenacci, interno con bussola guida chiave, esterno con cilindro da mm. 50

Five locking points, dead bolt only, internal with key guide escutcheon, external with 50 mm. cylinder



Mano destra Right hand

915 005 D C 1 - 1

Mano sinistra Left hand

915 005 S C 1 - 1

A richiesta: cilindro mm. 60
On request: cylinder 60 mm.

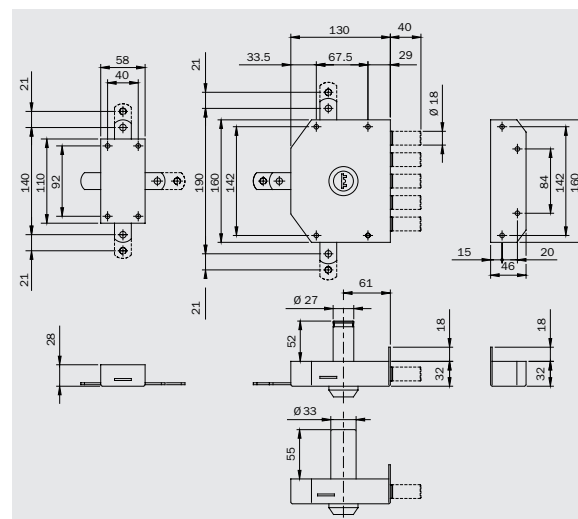
***** ** * •60 D 1 - 1**

Parti in dotazione:

Provided with:

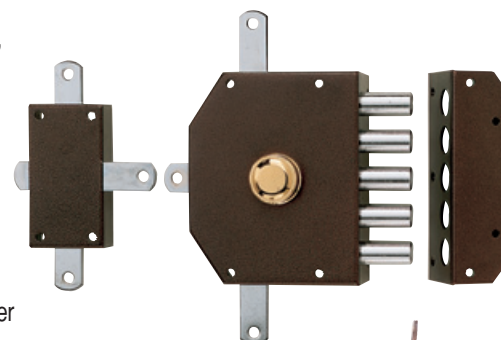
- 3 chiavi
- impugnatura in ABS
- canotto antistrappo per cilindro
- ghiera in ottone foro Ø 32
- deviatore aste
- 2 cavallotti aste
- 2 boccole a pavimento
- sbalzo per aste da mm. 35
- 4 guida aste
- incontro
- viti di fissaggio

- 3 keys
- ABS key cover
- cylinder tear-resistant tube
- brass escutcheon hole Ø 32
- rods deviator
- 2 rod strikes
- 2 floor sockets
- 35 mm. rods projecting part
- 4 rod guides
- staple
- fixing screws



Quintupla, solo catenacci, interno con pomolo, esterno con cilindro da mm. 50

Five locking points, dead bolt only, internal with knob, external with 50 mm. cylinder



Mano destra Right hand

915 015 D D 1 - 1

Mano sinistra Left hand

915 015 S D 1 - 1

A richiesta: cilindro mm. 60
On request: cylinder 60 mm.

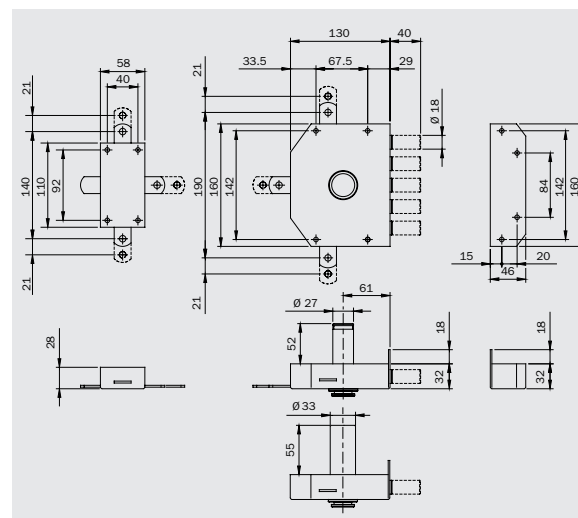
***** ** * •60 D 1 - 1**

Parti in dotazione:

Provided with:

- 3 chiavi
- impugnatura in ABS
- canotto antistrappo per cilindro
- ghiera in ottone foro Ø 32
- deviatore aste
- 2 cavallotti aste
- 2 boccole a pavimento
- sbalzo per aste da mm. 35
- 4 guida aste
- incontro
- viti di fissaggio

- 3 keys
- ABS key cover
- cylinder tear-resistant tube
- brass escutcheon hole Ø 32
- rods deviator
- 2 rod strikes
- 2 floor sockets
- 35 mm. rods projecting part
- 4 rod guides
- staple
- fixing screws



Serrature da applicare di sicurezza

Security rim locks

ISEO Serrature

Codice Code

A pompa singola solo cilindro esterno

Outside single pump cylinder

Articolo Article

Mano-Hand

Status



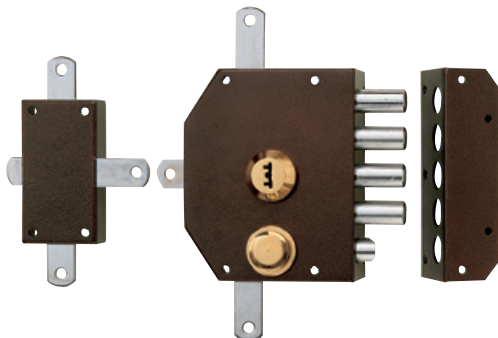
Min. ord.

Quintupla, catenacci e scrocco, interno con bussola guida-chiave e tirante per richiamo scrocco, esterno con cilindro da mm. 50

Five locking points, dead bolt and latch, internal with key guide escutcheon and drawback knob, external with 50 mm. cylinder

Mano destra Right hand

915 105 D A 1 - 1



Mano sinistra Left hand

915 105 S B 1 - 1

A richiesta: cilindro mm. 60
On request: cylinder 60 mm.

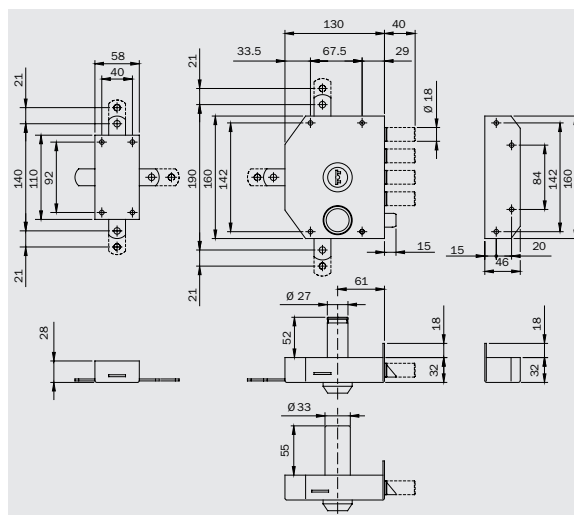
***** * •60 D 1 - 1**

Parti in dotazione:

- 3 chiavi
- impugnatura in ABS
- canotto antistrappo per cilindro
- ghiera in ottone foro Ø 32
- deviatore aste
- 2 cavallotti aste
- 2 boccole a pavimento
- 4 guida aste
- incontro
- viti di fissaggio

Provided with:

- 3 keys
- ABS key cover
- cylinder tear-resistant tube
- brass escutcheon hole Ø 32
- rods deviator
- 2 rod strikers
- 2 floor sockets
- 4 rod guides
- staple
- fixing screws

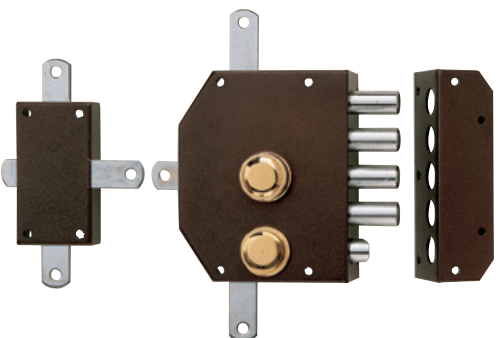


Quintupla, catenacci e scrocco, interno con pomolo e tirante per richiamo scrocco, esterno con cilindro da mm. 50

Five locking points, dead bolt and latch, internal with knob and drawback knob, external with 50 mm. cylinder

Mano destra Right hand

915 115 D D 1 - 1



Mano sinistra Left hand

915 115 S D 1 - 1

A richiesta: cilindro mm. 60
On request: cylinder 60 mm.

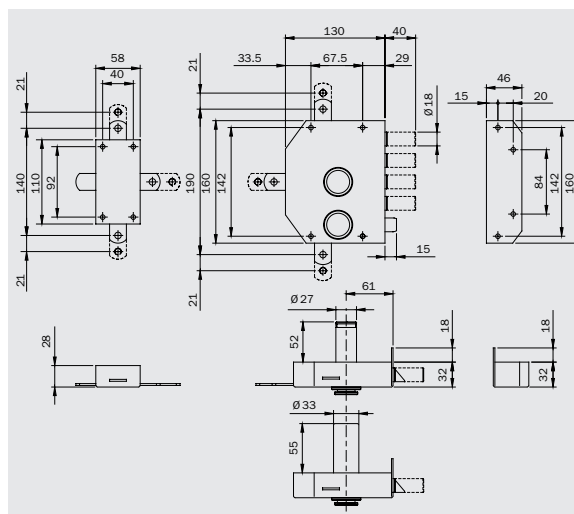
***** * •60 D 1 - 1**

Parti in dotazione:

- 3 chiavi
- impugnatura in ABS
- canotto antistrappo per cilindro
- ghiera in ottone foro Ø 32
- deviatore aste
- 2 cavallotti per aste
- 2 boccole a pavimento
- 4 guida aste
- incontro
- viti di fissaggio

Provided with:

- 3 keys
- ABS key cover
- cylinder tear-resistant tube
- brass escutcheon hole Ø 32
- rods deviator
- 2 rod strikers
- 2 floor sockets
- 4 rod guides
- staple
- fixing screws



Serrature da applicare di sicurezza

Security rim locks

ISEO Serrature

Codice Code

Cilindro interno ed esterno a doppia pompa

Internal / external pump cylinder

Articolo Article

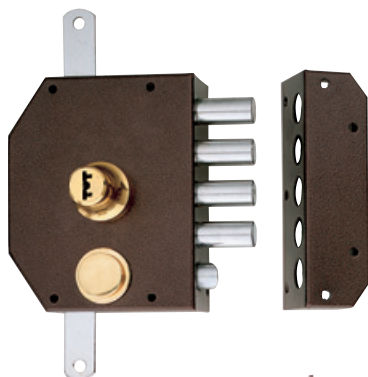
Mano-Hand

Status

Min. ord.

Triplice, catenacci e scrocco, interno con cilindro a pompa e tirante per richiamo scrocco, esterno con cilindro da mm. 50

Three locking points, dead bolt latch, internal with pump cylinder and drawback knob, external with 50 mm. cylinder



Mano destra Right hand

913 125 D B 1 - 1

Mano sinistra Left hand

913 125 S B 1 - 1

A richiesta: cilindro mm. 60
On request: cylinder 60 mm.

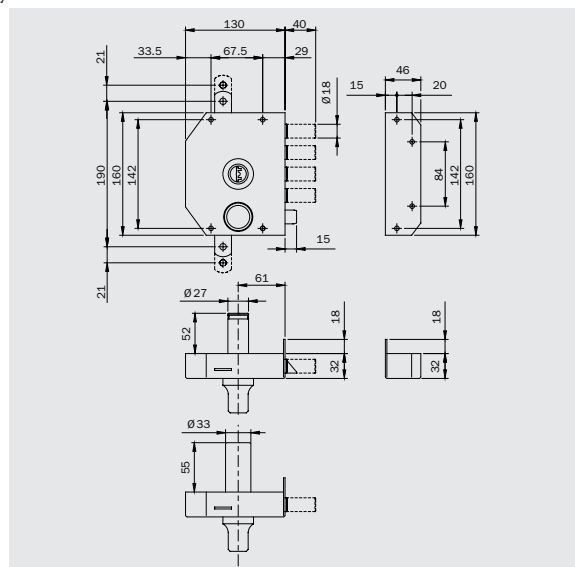
***** ** * •60 D 1 - 1**

Parti in dotazione:

Provided with:

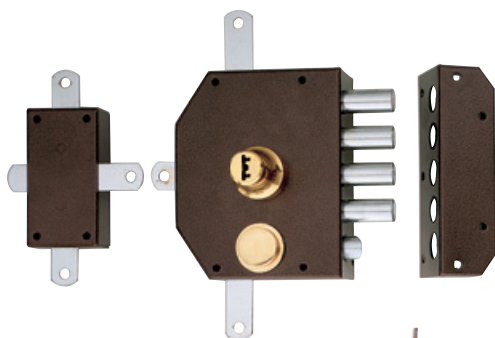
- 3 chiavi
- impugnatura in ABS
- canotto antistrappo per cilindro
- ghiera in ottone foro Ø 32
- cavallotto per aste
- boccola a pavimento
- bocchetta
- viti di fissaggio

- 3 keys
- ABS key cover
- cylinder tear-resistant tube
- brass escutcheon hole Ø 32
- rod striker
- floor socket
- staple
- fixing screws



Quintupla, catenacci e scrocco, interno con cilindro a pompa e tirante per richiamo scrocco, esterno con cilindro da mm. 50

Locks five locking point, internal with pump cylinder and drawback knob, external with 50 mm. cylinder



Mano destra Right hand

915 125 D B 1 - 1

Mano sinistra Left hand

915 125 S B 1 - 1

A richiesta: cilindro mm. 60
On request: cylinder 60 mm.

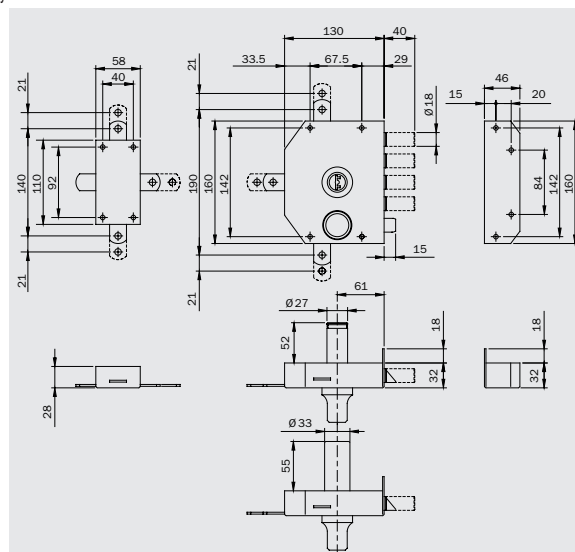
***** ** * •60 D 1 - 1**

Parti in dotazione:

Provided with:

- 3 chiavi
- impugnatura in ABS
- canotto antistrappo per cilindro
- ghiera in ottone foro Ø 32
- deviatori aste
- 2 cavallotti aste
- 2 boccole a pavimento
- 4 guida aste
- incontro
- viti di fissaggio

- 3 keys
- ABS black key cover
- cylinder tear-resistant tube
- brass escutcheon hole Ø 32
- rods deviator
- 2 top rod strikes
- 2 floor sockets
- 4 rod guides
- staple
- fixing screws



Serrature da applicare Vis

Security rim locks Vis

ISEO Serrature

Codice Code

Cilindro interno ed esterno a doppia pompa

Internal / external pump cylinder

Articolo Article

Status

Min. ord.

Laterale, interno con cilindro a pompa, esterno con cilindro da mm. 50

Lateral, internal with pump cylinder, external with 50 mm. cylinder

910 415 D 1 - 1

Parti in dotazione:

- 3 chiavi
- impugnatura in ABS
- canotto antistrappo per cilindro
- ghiera in ottone foro Ø 32
- incontro
- viti di fissaggio

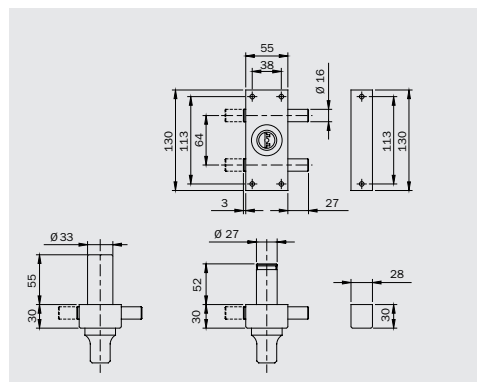
Provided with:

- 3 keys
- ABS key cover
- cylinder tear-resistant tube
- brass escutcheon hole Ø 32
- staple
- fixing screws



A richiesta: cilindro mm. 60
On request: cylinder 60 mm.

*** ** 60 D 1 - 1



Triplice, interno con cilindro a pompa, esterno con cilindro da mm. 50

Three locking points, internal with pump cylinder, external with 50 mm. cylinder

910 435 B 1 - 1

Parti in dotazione:

- 3 chiavi
- impugnatura in ABS
- canotto antistrappo per cilindro
- ghiera in ottone foro Ø 32
- cavallotto per aste
- boccola a pavimento
- sbalzo per aste da mm. 35
- 2 guida aste
- incontro
- viti di fissaggio

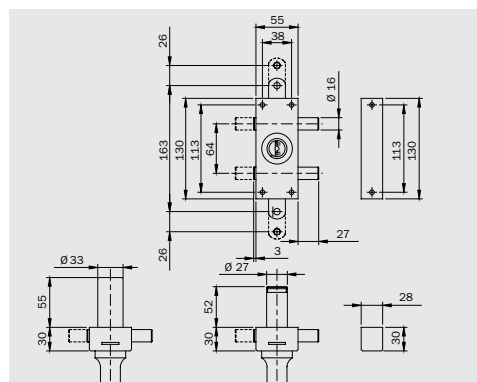
Provided with:

- 3 keys
- ABS key cover
- cylinder tear-resistant tube
- brass escutcheon hole Ø 32
- rod striker
- floor socket
- 35 mm. rods projecting part
- 2 rod guides
- staple
- fixing screws



A richiesta: cilindro mm. 60
On request: cylinder 60 mm.

*** ** 60 C 1 - 1



Serrature da applicare Vis

Rim locks Vis

ISEO Serrature

Codice Code

A pompa singola solo cilindro esterno

Outside single pump cylinder

Articolo Article

Status

Min. ord.

Triplice, interno con bussola guidachiave, esterno con cilindro da mm. 50

Three locking points, internal with key guide escutcheon, external with 50 mm. cylinder

Parti in dotazione:

Provided with:

- 3 chiavi
- impugnatura in ABS
- canotto antistrappo per cilindro
- ghiera in ottone foro Ø 32
- cavallotto per aste
- boccola a pavimento
- sbalzo per aste da mm 35
- 2 guida aste
- incontro
- viti di fissaggio

- 3 keys
- ABS key cover
- cylinder tear-resistant tube
- brass escutcheon hole Ø 32
- rod striker
- floor socket
- 35 mm rods projecting part
- 2 rod guides
- staple
- fixing screws



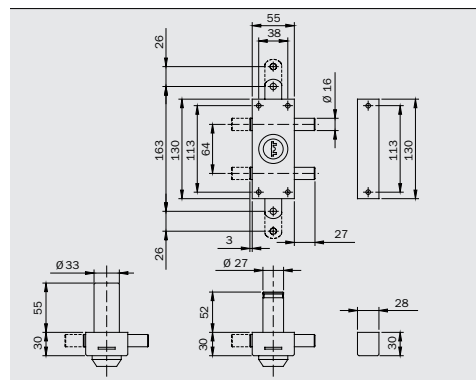
Verniciato nero
Black painted

910 235 A 1 - 1

910 235 ..N D 1 - 1

A richiesta:
cilindro mm. 60
On request:
cylinder 60 mm.

***** ** 60 B 1 - 1**



Triplice interno con pomolo, esterno con cilindro da mm. 50

Three locking points, internal with knob, external with 50 mm. cylinder

Parti in dotazione:

Provided with:

- 3 chiavi
- impugnatura in ABS
- canotto antistrappo per cilindro
- ghiera in ottone foro Ø 32
- cavallotto per aste
- boccola a pavimento
- sbalzo per aste da mm. 35
- 2 guida aste
- incontro
- viti di fissaggio

- 3 keys
- ABS key cover
- cylinder tear-resistant tube
- brass escutcheon hole Ø 32
- rod striker
- floor socket
- 35 mm. rods projecting part
- 2 rod guides
- staple
- fixing screws



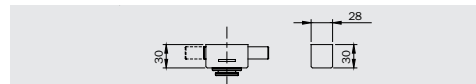
Verniciato nero
Black painted

910 335 A 1 - 1

910 335 ..N B 1 - 1

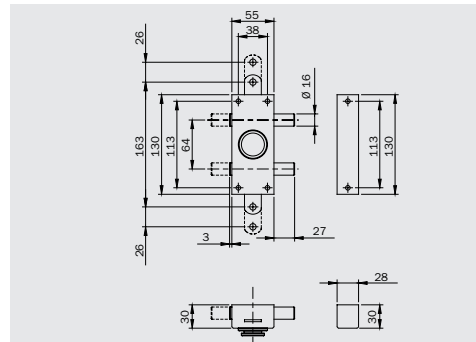
Senza cilindro esterno
Without outside cylinder

910 335 0 C 1 - 1



A richiesta:
cilindro mm. 60
On request:
cylinder 60 mm.

***** ** 60 B 1 - 1**



Serrature da applicare deviatori

Rim locks deviators

ISEO Serrature

Codice Code

A pompa singola solo cilindro esterno

Outside single pump cylinder

Articolo Article

Status

Min. ord.

Duplice, interno con bussola guidachiave, esterno con cilindro da mm. 50

Double locking poits, internal with key guide escutcheon, external with 50 mm. cylinder

Parti in dotazione:

Provided with:

- 3 chiavi
- impugnatura in ABS
- canotto antistrappo per cilindro
- ghiera in ottone foro Ø 32
- cavallotto per aste Ø 32
- cavallotto per aste
- boccola a pavimento
- sbalzo per aste da mm. 35
- 2 guida aste
- viti di fissaggio

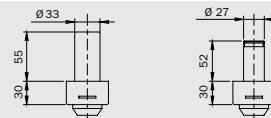
- 3 keys
- ABS key cover
- cylinder tear-resistant tube
- brass escutcheon hole Ø 32
- rod striker
- floor socket
- 35 mm. rods projecting rods
- 2 rod guides
- fixing screws



Verniciato nero
Black painted

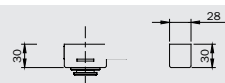
910 205 A 1 - 1

910 205 ••N D 1 - 1



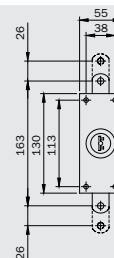
Senza cilindro esterno
Without outside cylinder

910 205 0 D 1 - 1



A richiesta:
cilindro mm. 60
On request:
cylinder 60 mm.

***** *** ••• 60 B 1 - 1**



Duplice, interno con pomolo, esterno con cilindro da mm. 50

Double locking points, internal with knob, external with 50 mm. cylinder

Parti in dotazione:

Provided with:

- 3 chiavi
- impugnatura in ABS
- canotto antistrappo per cilindro
- ghiera in ottone foro Ø 32
- cavallotto per aste
- boccola a pavimento
- sbalzo per aste da mm 35
- 2 guida aste
- viti di fissaggio

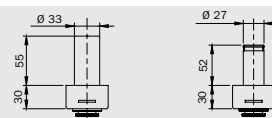
- 3 keys
- ABS key cover
- cylinder tear-resistant tube
- brass escutcheon hole Ø 32
- rod striker
- floor socket
- 35 mm rods projecting part
- 2 rod guides
- fixing screws



Verniciato nero
Black painted

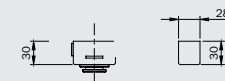
910 305 A 1 - 1

910 305 ••N B 1 - 1



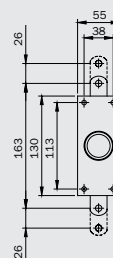
Senza cilindro esterno
Without outside cylinder

910 305 0 C 1 - 1



A richiesta:
cilindro mm. 60
On request:
cylinder 60 mm.

***** *** ••• 60 B 1 - 1**



Serrature da applicare deviatori	Rim locks deviators	ISEO Serrature	Codice Code					
	A pompa singola solo cilindro esterno		Outside single pump cylinder	Articolo Article				Status

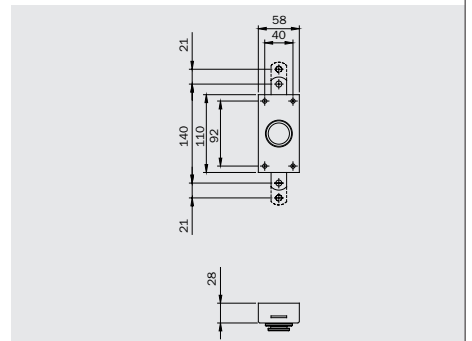
Duplice, interno con pomolo autobloccante, senza cilindro esterno	Double locking points, internal with self-locking knob, without external cylinder		910	105		B	1	-	1
		Verniciato nero Black painted	910	105	••N	D	1	-	1

Parti in dotazione:

- 2 guida aste
- cavalletto per aste
- boccia a pavimento
- sbalzo per aste da mm. 35
- viti di fissaggio

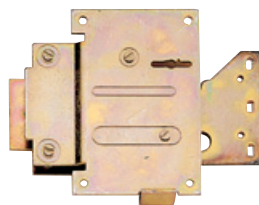
Provided with:

- 2 rod guides
- rod striker
- floor socket
- 35 mm. rods projecting part
- fixing screws



Serratura per cassaforte	Security lock								
---------------------------------	---------------	--	--	--	--	--	--	--	--

Serratura doppia mappa a 6 leve con chiave "bicifrata", (chiave grezza art. 990802)	Double bitted key lock with 6 levers double figured key (blank key art. 990802)		2 catenacci	959	002	D	1	-	1
			4 catenacci	959	004	D	1	-	1
			5 catenacci	959	005	D	1	-	1



Coppia incontri a base larga con aletta regolabile per serie: 904

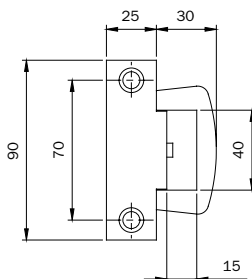
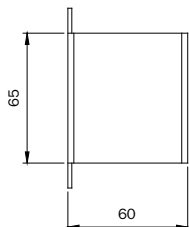
Pair of large rim strikers with adjustable blade for series: 904

Parti in dotazione:

- viti di fissaggio

Provided with:

- fixing screws



Verniciata: Painted:

Oro Gold

990 911

Status Min. ord. 1 - 1

Bronzo Bronze

990 912

Bianco White

990 914

Coppia incontri a base stretta per serie: 904

Pair of narrow rim strikers for series: 904

Verniciata: Painted:

Oro Gold

990 931

D 1 - 1

Bronzo Bronze

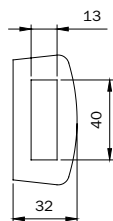
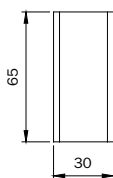
990 932

D 1 - 1

Bianco White

990 934

D 1 - 1



Coppia incontri in nylon per serie: 904

Pair of nylon mortice striking plates for series: 904

990 910

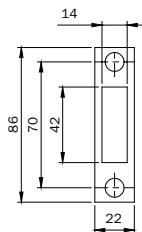
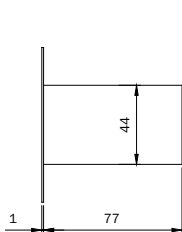
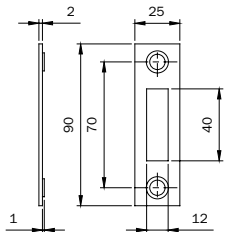
D 1 - 1

Parti in dotazione:

- frontale in acciaio cromato

Provided with:

- chromed steel forend plate



Spessore in nylon per incontri a base larga per serie: 99091*

Nylon spacer for large rim strikers for series: 99091*

A = 2 mm.

990 902

D 10 - 10

3 mm.

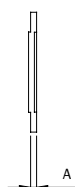
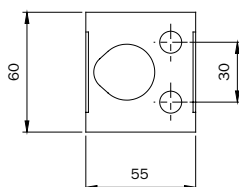
990 903

D 10 - 10

6 mm.

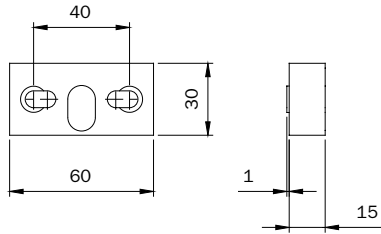
990 906

D 10 - 10



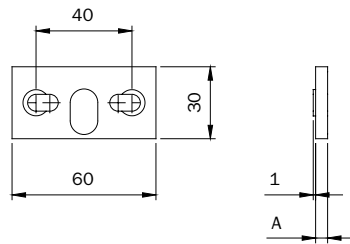
Codice Code							
Articolo Article				Status		Min. ord.	

Coppia spessori in zama cromata da mm. 15 per incontri a base stretta serie: 99093*
 Pair of 15 mm. zamak chromed spacers for narrow rim strikers series: 99093*



990 930 D 10 - 10

Spessore in ABS per incontri a base stretta serie: 99093*
 ABS spacer for narrow rim strikers series: 99093*



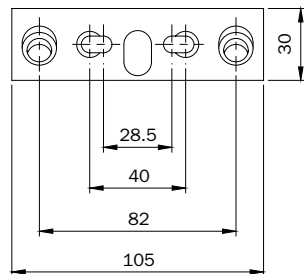
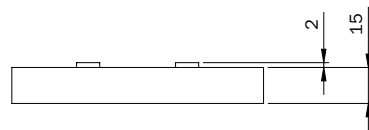
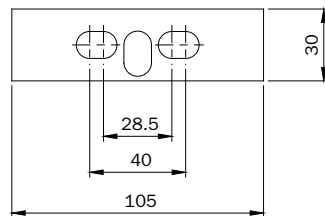
Cromato Chromed
 A = mm. 2 990 904 D 10 - 10
 A = mm. 5 990 905 D 10 - 10

Coppia spessori cromati per incontri a base stretta serie: 99093*
 Pair of chromed spacers for narrow rim strikers series: 99093*

990 929 B 10 - 10

Parti in dotazione:
 • 1 da mm. 15 in zama cromata
 • 1 da mm. 1 in acciaio cromato

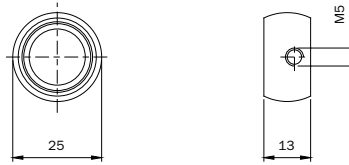
Provided with:
 • 1 of 15 mm. zamak chromed spacer
 • 1 of 1 mm. steel chromed spacer



			Articolo Article				Status	Min. ord.	
<p>Aste per serrature triplici</p> <p><i>Parti in dotazione:</i></p> <ul style="list-style-type: none"> • anelli con grani di bloccaggio 	<p>Rods for three locking points locks</p> <p><i>Provided with:</i></p> <ul style="list-style-type: none"> • rod fixing rings 	<p>Ø 18 MAX 1355 Verniciate Painted</p>	990	063		A	1	-	1
		<p>Ø 18 MAX 1155 Verniciate nere Black painted</p>	990	063	•N	D	1	-	1
<p>Aste con puntale da Ø 9 per serrature triplici</p> <p><i>Parti in dotazione:</i></p> <ul style="list-style-type: none"> • anelli con grani di bloccaggio • 2 boccole anti polvere 	<p>Kit of rods with steel tips Ø 9 for three locking points locks</p> <p><i>Provided with:</i></p> <ul style="list-style-type: none"> • rod fixing rings • 2 dust free strikers 	<p>Ø 18 MAX 1355 Verniciate Painted</p>	990	063	RB	A	1	-	1
		<p>Ø 18 MAX 1155 Verniciate nere Black painted</p>	990	063	•RBN	A	1	-	1
<p>Aste per serrature quintuple</p> <p><i>Parti in dotazione:</i></p> <ul style="list-style-type: none"> • anelli con grani di bloccaggio 	<p>Rods for five locking points lock</p> <p><i>Provided with:</i></p> <ul style="list-style-type: none"> • rod fixing rings 	<p>Ø 18 MAX 1355 Ø 18 MAX 1155 Ø 15 MAX 725 Verniciate Painted</p>	990	067		B	1	-	1
<p>Asta interna Ø mm. 15x1200 per porte altezza max mm. 3200</p>	<p>Internal rod Ø 15x1200 mm. for doors max height 3200 mm.</p>	<p>Ø 15 1200 Verniciata Painted</p>	990	122		C	1	-	1

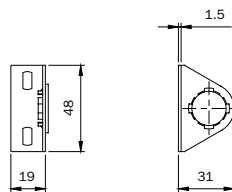


Anello blocco aste in ottone con grano
Brass rod fixing rings



990 123 D 10 - 10

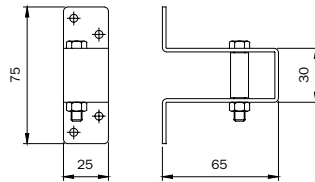
Guida per aste Rods guide



Verniciata Painted

990 099 D 10 - 10

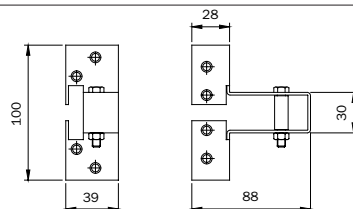
Cavalotto superiore per aste
Top rods striker



Verniciato Painted

990 103 D 5 - 5

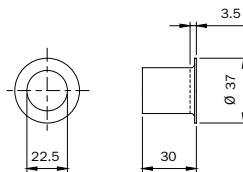
Cavalotto superiore ad angolo per aste
Angled top rods striker



Verniciato Painted

990 108 D 5 - 5

Boccola a pavimento in ottone per aste
Brass floor socket for rods
foro interno Ø 22,5
internal hole Ø 22,5



990 094 D 10 - 10

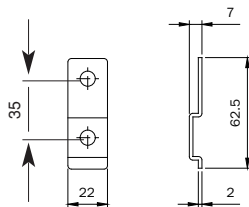
Sbalzo per aste mm. 35
35 mm. rods projecting part

Parti in dotazione:

- vite
- dado

Provided with:

- screw
- nut



Verniciato Painted

990 049 D 10 - 10

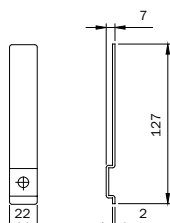
Sbalzo per aste mm. 100
100 mm. rods projecting part

Parti in dotazione:

- vite
- dado

Provided with:

- screw
- nut

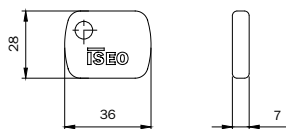


Verniciato Painted

990 053 D 10 - 10

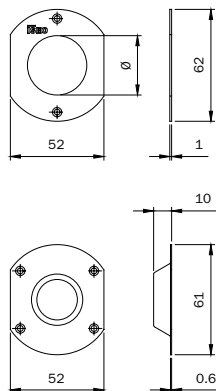


Impugnatura per chiavi a pompa e doppia mappa
Cover key for pump and double bitted keys



990 000 D 10 - 10

Ghiera in ottone per cilindro a pompa
Pump cylinder brass escutcheon



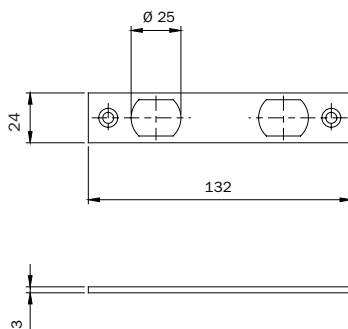
Foro Ø 27 mm.
Hole Ø 27 mm. 990 084 D 10 - 10

Foro Ø 33 mm.
Hole Ø 33 mm. 990 086 D 10 - 10

Foro Ø 27 mm.
Hole Ø 27 mm.
Concava
Concave 990 090 C 10 - 10

Convessa Ø 27 mm.
Convex Ø 27 mm. 990 090 C D 10 - 10

Incontro per serratura VIS per serie: 910*
Striking plate for locks VIS series: 910*



In acciaio verniciato nero
Black painted steel 032 080 D 10 - 10

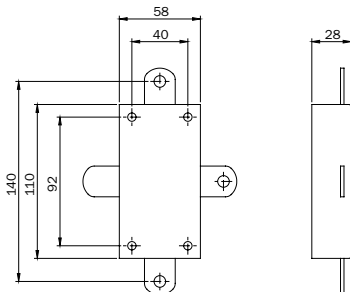
In acciaio verniciato
Painted steel 032 085 D 10 - 10

Codice Code							
Articolo Article				Status		Min. ord.	

Deviatore per serie: 915-925
 Deviator for series: 915-925

Verniciato Painted

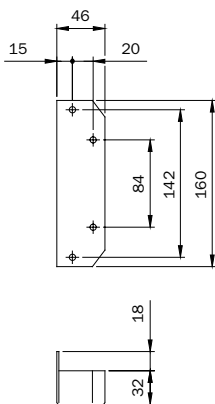
990 075 D 1 - 1



Incontro per serrature da applicare di sicurezza
 Staple for safety rim locks

Verniciato Painted

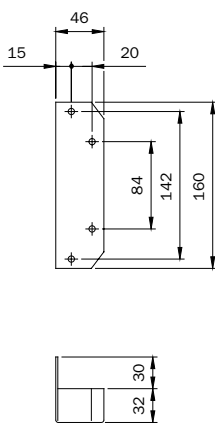
990 033 D 1 - 1



Incontro per serrature da applicare di sicurezza
 Staple for safety rim locks

Verniciato con aletta prolungata Painted with extended blade

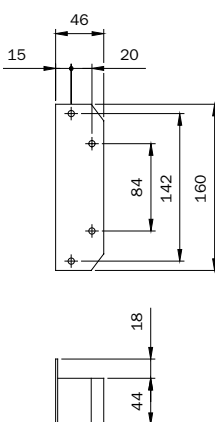
990 254 D 1 - 1



Incontro per serrature da applicare di sicurezza
 Staple for safety rim locks

Verniciato con aletta Painted with blade

990 037 D 1 - 1



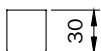
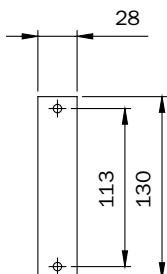
Incontro per Vis

Staple for Vis

Verniciato senza aletta
Painted without blade

990 275

D 1 - 1



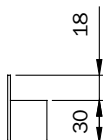
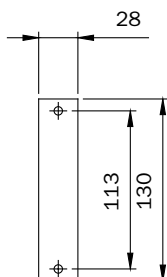
Incontro per Vis

Staple for Vis

Verniciato con aletta
Painted with blade

990 285

D 1 - 1



Incontro per Vis

Staple for Vis

Verniciato con aletta prolungata
Painted with extended blade

990 295

D 1 - 1

